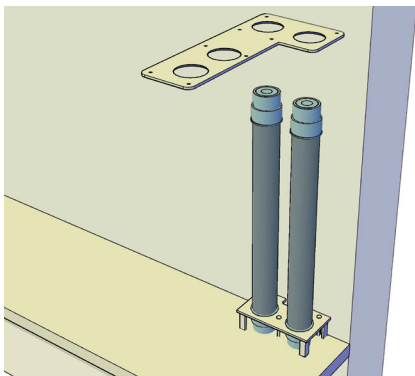
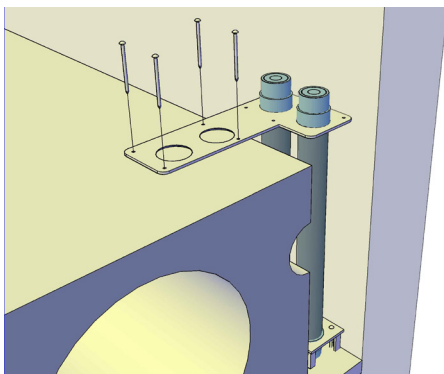


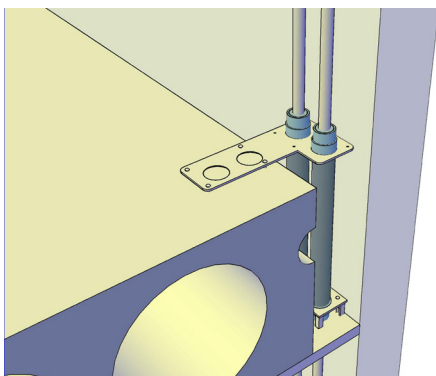
1



2



3



4

1. Kiinnitä läpiviennin alatuki mitattuun kohtaan reunavalukaistan tukkolautaan ruuvaamalla tai naulaamalla.
2. Aseta tulpalliset läpivientiputket ylä- ja alatukiin ja varmista niiden pysty-suoruus pitkällä vatupassilla tai laserilla. Hyödynnä tarvittaessa tuissa olevia kohdistusviivoja tai vatupassinystyä.
3. Kiinnitä ylätuki ontelolaatan yläpintaan.
4. Varo ettei betonia, tasoitetta tai valumisvesiä pääse läpivientiputkien sisälle. Tämä estetään seuraavasti:

Vaihtoehto A (Putkitus valun jälkeen)

- Avaa läpivientiputkien päissä olevat kuppitulpat vasta kun valutyöt ovat ohi.
- Muista putkien juurikittaus myös alapuolelta!

Vaihtoehto B (Putkitus ennen valua)

- Tee läpivientien kuppitulppiin vain putkien vaatima reikä.
- Jos kuppitulppa avataan kokonaan, on kittaus suoritettava ennen valua ja tasoitustyötä.
- Läpivientien kuppitulppien lyhentäminen valupintaan ja putkien juurikittaus vasta tasoitteen levittämisen jälkeen.
- Muista putkien juurikittaus myös alapuolelta!